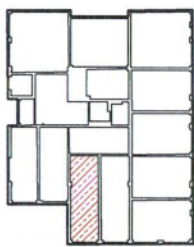


ORIENTACJA



ul. Ćmielowska

ul. Erazma z Zakroczymia

RZUT LOKALU

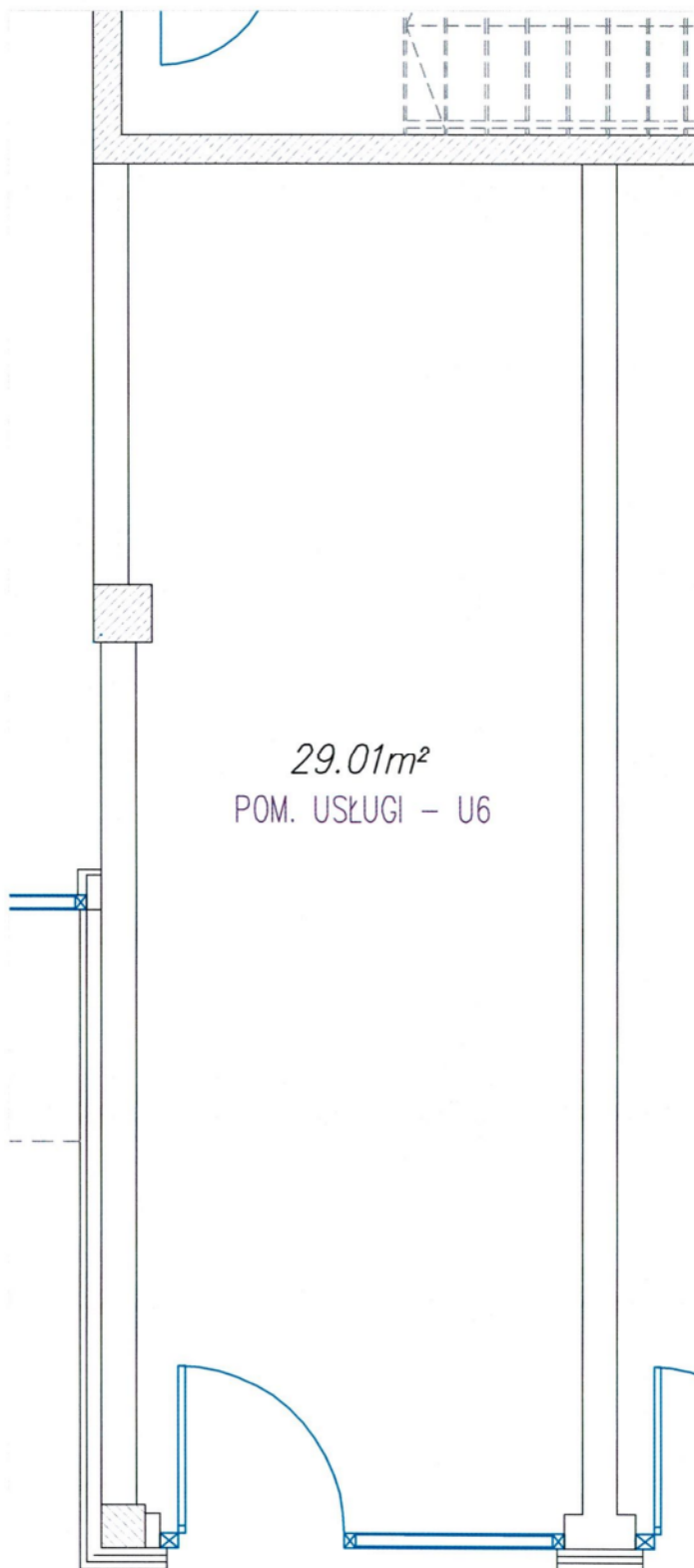
POM. USŁUGI – U6

parter

przy ul. Erazma z Zakroczymia w Warszawie

dz.ew.77 z obrębem 4-03-04

powierzchnia wg. PN-ISO 9836 – 29.01m²



↑
WEJŚCIE

GEODETA UPRAWNIONY

mgr inż.  DOROTA LATOS
upr. geod. nr 21812

UWAGA : pomiar liniowy wykonano w świetle wyprawionych ścian.
październik 2018r.